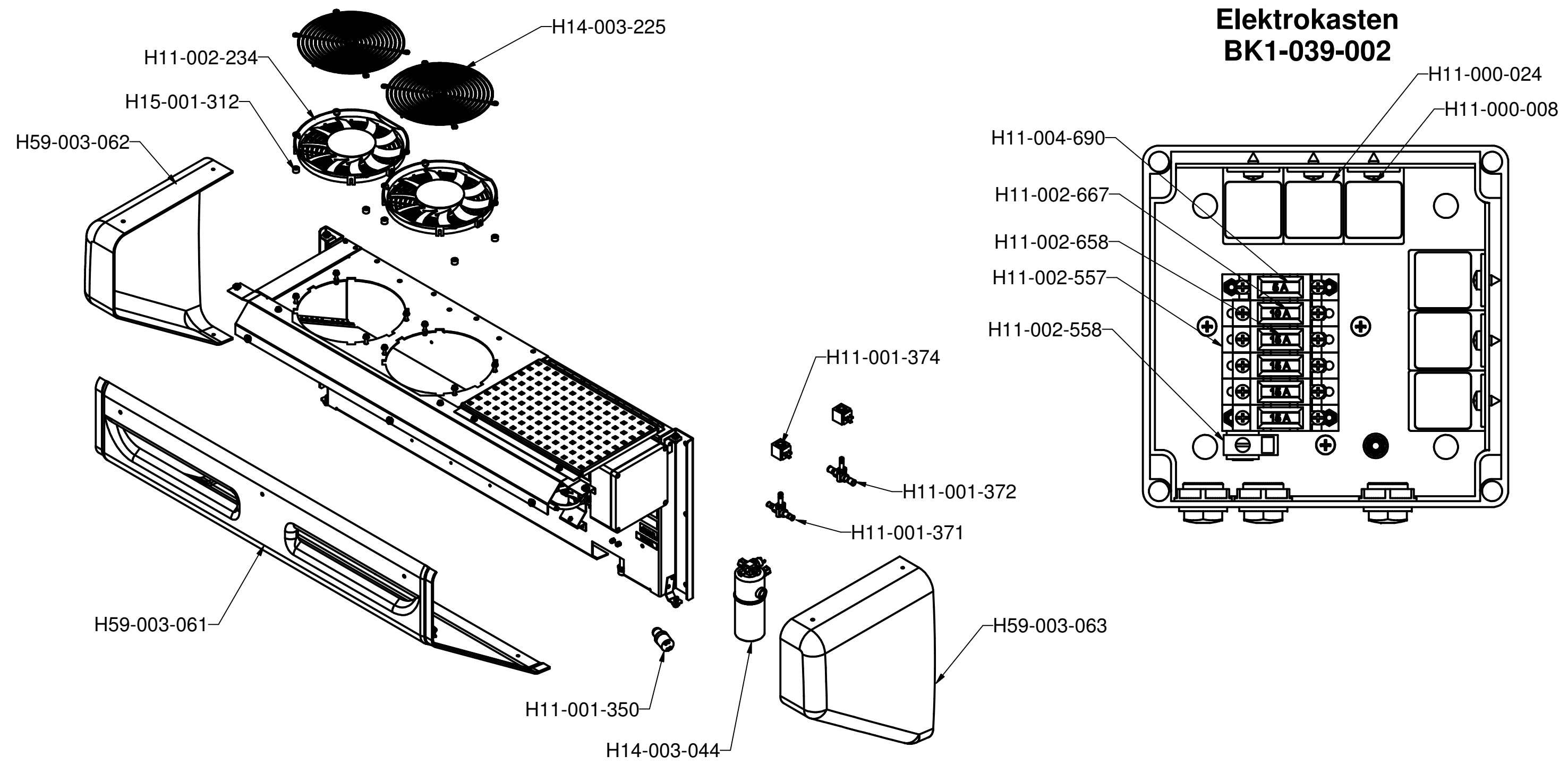


# Elektrokasten BK1-039-002



		Durch Weiterentwicklung entstehende konstruktive und technische Änderungen behalten wir uns vor. Diese Zeichnung verbleibt unser Eigentum. Vervielfältigung, Verwertung oder Mitteilung an dritte Personen hat zivil- und strafrechtliche Folgen. (Urheberrechtsgesetz, Gesetz gegen den unlauteren Wettbewerb BGB).	
<b>Thermo Systems</b> KÜHL- & KLIMAANLAGEN D-34607 SCHWALMSTADT		Datum: 01.08.2005 Name: A.George	
		<b>DKD324/24V</b> <b>TK 4000</b>	
		Masstab:	Artikel Nummer
		Toleranz: ISO 2768-m	B76-091024-329
		Gewicht:	Blatt 1 / 1
		Zeichnungs-Nr.	A3 76-329ET
Nr. Änderungen Datum Name		Werkstoff:	
Dateiablage: V:\Inventor-5\1-USER\Tb16\Transportkuehlung\TK3950\2D-Ableitung\76-329ET.idw			